

HP Lights-Out 100 Remote Management Card Installation Instructions

for HP ProLiant ML150
Generation 2 Servers



*Read instructions completely before beginning
installation procedure.*

Overview

This document contains instructions for installing an HP ProLiant ML150 Generation 2 Lights-Out 100 remote management card into an HP ProLiant ML150 G2 server.

NOTE: For more information on preparing the server for installation, refer to the user guide included on the Support CD.

Kit Contents

- HP ProLiant ML150 G2 Lights-Out 100 remote management card
- Hexnut screw
- This document

Important Safety Information

Refer to the *Important Safety Information* document included with the server.

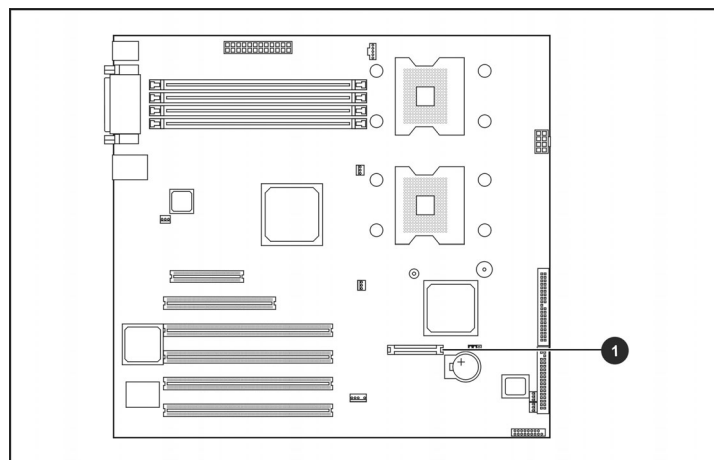


CAUTION: Electrostatic discharge (ESD) can damage electronic components. Be sure you are properly grounded (earthed) before beginning any installation procedure.

Installation Guidelines

This installation is to be performed by qualified individuals who are knowledgeable of the procedures, precautions, and hazards associated with equipment containing hazardous energy circuits.

Card Connector Location



Item	Description
1	HP ProLiant ML150 G2 Lights-Out 100 remote management card connector

© Copyright 2004 Hewlett-Packard Development Company, L.P.

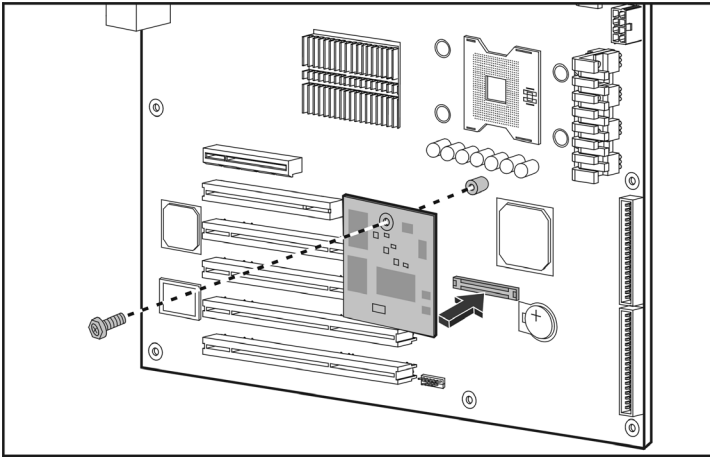
The information contained herein is subject to change without notice. The only warranties for HP products and services are set forth in the express warranty statements accompanying such products and services. Nothing herein should be construed as constituting an additional warranty. HP shall not be liable for technical or editorial errors or omissions contained herein.

HP Lights-Out 100 Remote Management Card Installation Instructions

First Edition (July 2004)
Part Number 372036-021

Installing the Card

1. Back up the server data.
2. Shut down the operating system in an orderly manner, as directed in the operating system instructions.
3. If the server is on, press the power button to power down the server.
4. Disconnect all power cords.
5. Remove the access panel.
Refer to the installation sheet included with the server for the removal procedure.
6. Carefully lay the server on its unexposed side to gain access to the system board.
7. Locate the remote management card connector on the system board.
Refer to “Card Connector Location” for the location of the remote management card connector.
8. Install the remote management card in the connector on the system board.
Be sure to seat the card properly on the fixing pillar.
9. Secure the card with the hexnut screw.



10. Replace the access panel.
11. Carefully lift the server back to its upright position.
12. Reconnect all power cords.

The installation is complete.

HP Lights-Out 100 リモート マネジメント カード インストール手順

HP ProLiant ML150
Generation 2サーバ用



取り付けを開始する前に、
必ずこのカードをお読みください。

© Copyright 2004 Hewlett-Packard Development Company, L.P.

本書の内容は、将来予告なしに変更されることがあります。HP製品およびサービスに対する保証については、当該製品およびサービスの保証規定書に記載されています。本書のいかなる内容も、新たな保証を追加するものではありません。本書の内容につきましては万全を期しておりますが、本書中の技術的あるいは校正上の誤り、省略に対して、責任を負いかねますのでご了承ください。

本製品は、日本国内で使用するための仕様になっており、日本国外で使用される場合は、仕様の変更を必要とすることがあります。

本書に掲載されている製品情報には、日本国内で販売されていないものも含まれている場合があります。

HP Lights-Out 100リモート マネジメント カード インストール手順

初版 (2004年7月)
製品番号 372036-021

概要

このカードでは、HP ProLiant ML150 G2サーバへのHP ProLiant ML150 Generation 2 Lights-Out 100リモート マネジメント カードの取り付け手順について説明します。

注: 取り付け作業のためのサーバの準備について詳しくは、Support CDに収録されているユーザ ガイドを参照してください。

キットの内容

- HP ProLiant ML150 G2 Lights-Out 100リモート マネジメント カード
- 六角ネジ
- 本書

安全に使用していただくために

サーバに付属の『安全に使用していただくために』を参照してください。

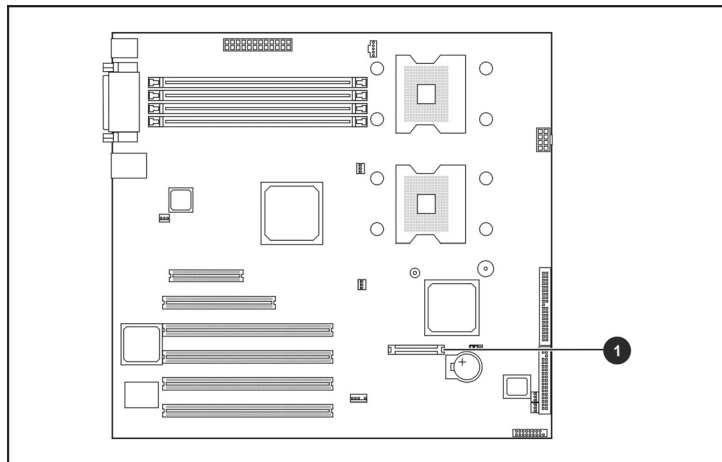


注意: 静電気放電 (ESD) によって電子部品が損傷する場合があります。取り付け作業を開始する前に、正しくアースされていることを確認してください。

取り付けに関するガイドライン

この取り付け作業は、高電圧製品の取り扱い手順、注意事項、および危険性を熟知している専門の担当者が行ってください。

カード コネクタの位置



番号

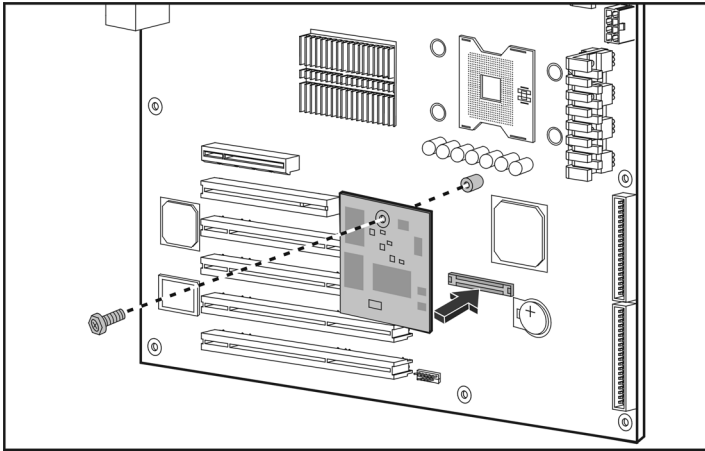
説明

1

HP ProLiant ML150 G2 Lights-Out 100リモート マネジメント カード コネクタ

カードの取り付け

1. サーバのデータのバックアップを取ります。
2. オペレーティング システムのマニュアルの指示に従って、オペレーティング システムを通常の方法でシャットダウンします。
3. サーバの電源が入っている場合は、電源ボタンを押してサーバの電源を切ります。
4. すべての電源コードを取り外します。
5. アクセス パネルを取り外します。
取り外し手順については、サーバに付属のインストール シートを参照してください。
6. アクセス パネルを取り外した面を上にしてサーバをゆっくり倒して、システム ボードにアクセスできるようにします。
7. システム ボード上のリモート マネジメント カード コネクタの位置を確認します。
リモート マネジメント カード コネクタの位置については、「カード コネクタの位置」の項を参照してください。
8. リモート マネジメント カードをシステム ボード上のコネクタに取り付けます。
カードが固定用の支柱の上に正しく設置されていることを確認してください。
9. カードを六角ネジで固定します。



10. アクセス パネルを元に戻します。
11. サーバをゆっくり持ち上げて立てます。
12. すべての電源コードを接続しなおします。

以上で取り付けは完了です。